




FICHA TÉCNICA BOX DE INSENSIBILIZACIÓN

Versión 1.0

Elaborado por: Ing. Nathalia Granada Del Castillo
11 de Abril 2022
Santiago de Cali.

Nit. 901 514 901-6

www.adngroup.co

 302 242 35 93

FICHA TÉCNICA

Descripción General

Box de Insensibilización de ganado. Equipo construido en tubería estructural de acero con acabado galvanizado en caliente.

Se compone de 2 compuertas tipo guillotina, impulsados mediante cilindros neumáticos, dirigido por válvulas neumáticas de 3 posiciones.

Dimensiones generales: 2,42 x 2,68x 3,54 metros.

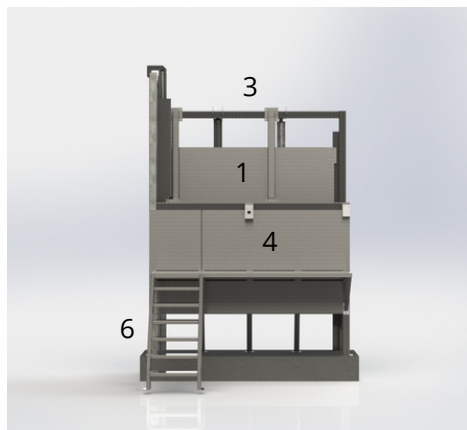
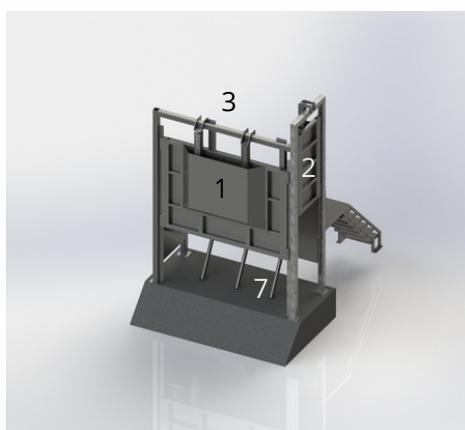
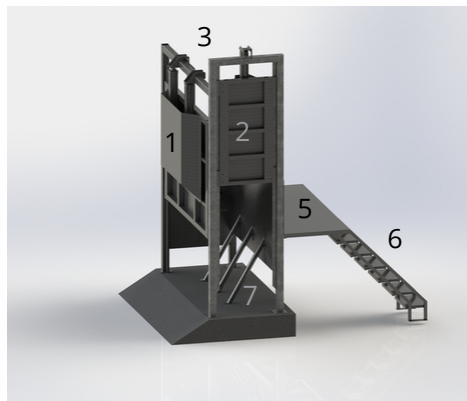


Características Generales

- Dimensiones generales: 2,42 x 2,68x 3,54 metros
- Material Estructura: Acero
- Acabado: Galvanizado.
- Sistema: Neumático

Composición física

1. Compuerta Frontal
2. Compuerta Lateral
3. Estructura Principal
4. Estructura Trasera
5. Plataforma
6. Escalera
7. Tubos de Descuelgue Vacuno



Composición neumática

Su composición neumática consta de: un compresor de 7.5 HP, el cual se encuentra conectado por medio de mangueras a una unidad de mantenimiento y lubricación, éste a su vez, acciona los gatos neumáticos (3) en las diferentes compuertas, lo cual permite que haya paso del aire comprimido a los cilindros y se ejecute el movimiento de elevación y cerrado de las mismas. Son controladas mediante válvulas neumáticas de 3 posiciones.

Seguridad -SST

1. No accionar las puertas del BOX con personal dentro.
2. Mantenga las válvulas en posición central y/o de sostenimiento.
3. Dar tiempo prudencial de funcionamiento a las válvulas, permita que el compresor cargue en su totalidad.
4. Realice mantenimiento preventivo periódico del compresor y sistema neumático.
 - a. El Aceite TELLUS 150 debe cambiarse trimestralmente.
 - b. Los filtros de papel de los pistones deben cambiarse semestralmente.
 - c. El filtro de la unidad de mantenimiento debe cambiarse semestralmente.
5. En caso de falla técnica comuníquese con el fabricante.
6. Replique y plastifique éste manual, ubíquelo cerca al equipo con fácil acceso por el personal a cargo.